



● fast montering



vertikal justering



vertikal och horisontal justering



Uppfällbar duschsits för väggmontering.
Självlåsande i uppfällt läge.
Mjuk sits.

Max belastning: 195 kg.

Material:

Metall: Aluminium 6060 T5, Rostfritt stål AISI 304

Plast: ABS, PA6 30% GF, Nylon, Medical PVC, PU

Bestnr

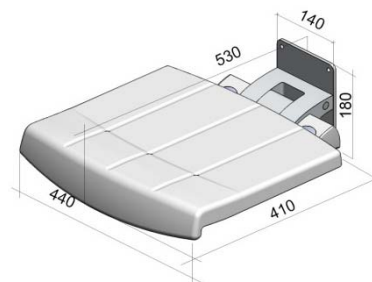
PRS-WSF-(X)-(XX)

Ytbehandling (X)

(A) naturanodiserad, (C) krompläterad, (G) guldpläterad

Kulör på plastdetaljer (XX):

(W) vit (R) röd (B) blå (D) mörkbrun (BK) svart



PRS-WSF-A-W



Uppfällbar duschsits med höjdjustering för väggmontering.
Med ryggstöd och uppfällbara armstöd.
Duschsits och armstöd självlåsande i uppfällt läge.
Mjuk sits och mjukt ryggstöd.
260 mm steglös höjdinställning av sits och ryggstöd/armstöd.

Max belastning: 195 kg.

Material:

Metall: Aluminium 6060 T5, Rostfritt stål AISI 304

Plast: ABS, PA6 30% GF, POM, Nylon, Medical PVC, PU

Bestnr

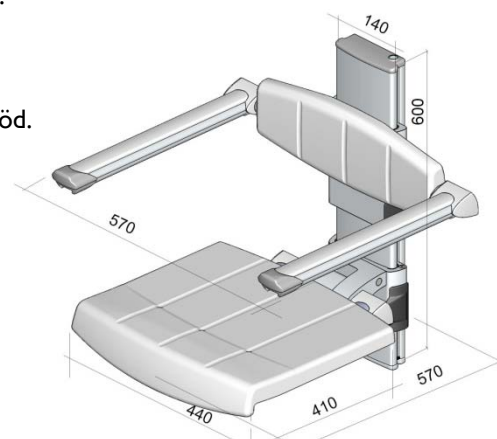
PRS-WSV-(X)-(XX)

Ytbehandling (X)

(A) naturanodiserad, (C) krompläterad, (G) guldpläterad

Kulör på plastdetaljer (XX):

(W) vit (R) röd (B) blå (D) mörkbrun (BK) svart



PRS-WSV-A-W



Uppfällbar duschsits med höjdjustering för montering på horisontell skena.
Med ryggstöd och uppfällbara armstöd.
Duschsits och armstöd självlåsande i uppfällt läge.
Mjuk sits och mjukt ryggstöd.
260 mm steglös höjdinställning av sits och ryggstöd/armstöd.

Max belastning: 195 kg.

Material:

Metall: Aluminium 6060 T5, Rostfritt stål AISI 304

Plast: ABS, PA6 30% GF, POM, Nylon, Medical PVC, PU

Bestnr

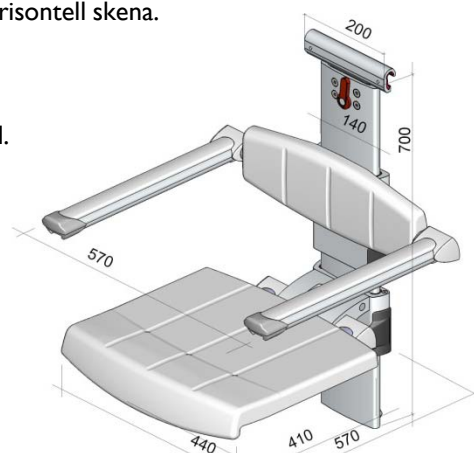
PRS-WSVH-(X)-(XX)

Ytbehandling (X)

(A) naturanodiserad, (C) krompläterad, (G) guldpläterad

Kulör på plastdetaljer (XX):

(W) vit (R) röd (B) blå (D) mörkbrun (BK) svart



PRS-WSVH-A-W